

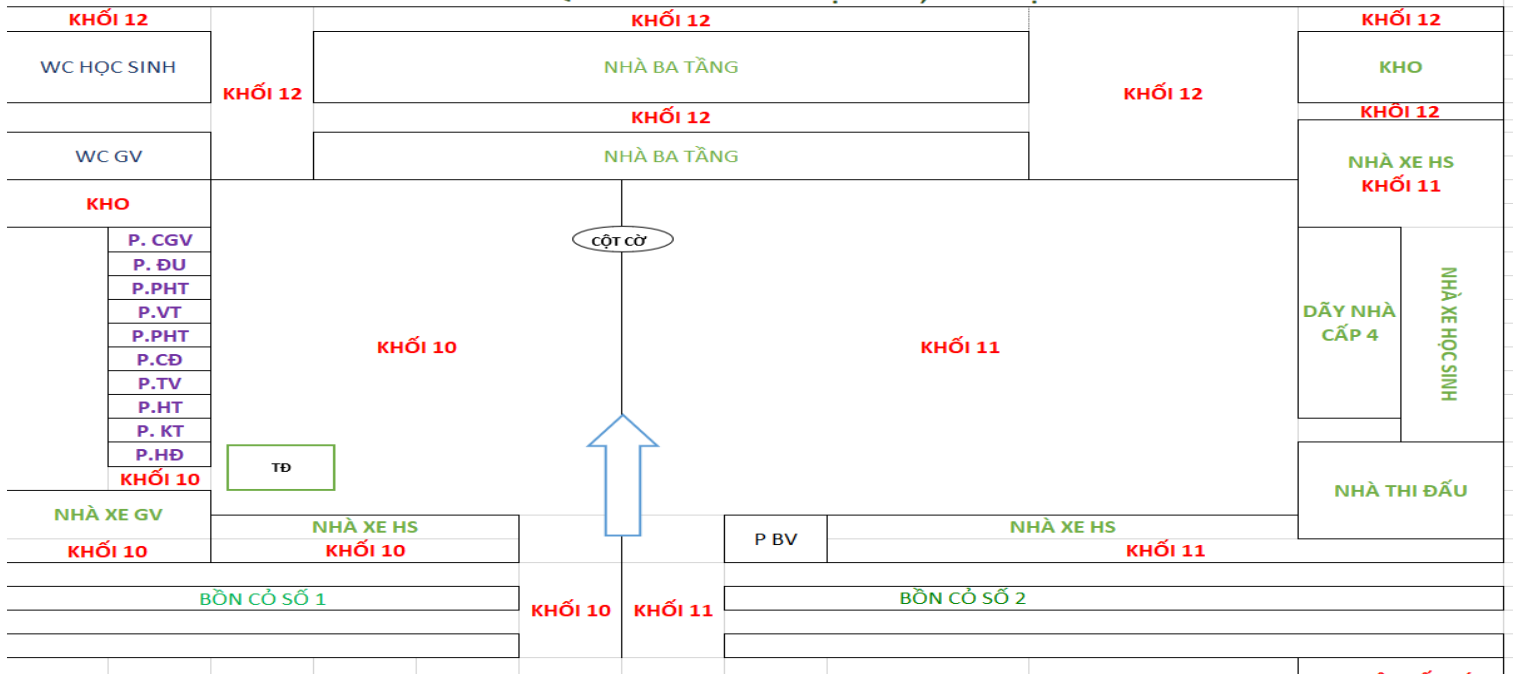
KẾ HOẠCH QUÉT SÂN TRƯỜNG
Học kỳ 2, Năm học 2021 - 2022

YÊU CẦU: +) CÁC LỚP HOÀN THÀNH CÔNG VIỆC **TRƯỚC 6H 45P HÀNG NGÀY**

+) KHỐI 12 LÀM THÊM NHIỆM VỤ QUÉT 04 CẦU THANG XONG TRƯỚC 6H 45P

Tuần	Sân trường, cổng trường, bốn cầu thang, nhà để xe HS và GV	
	Sáng thứ 3-5-7	Sáng thứ 2-4-6
19	10B03 - 11A02 - 12C02	10B04 - 11A03 - 12C03
20	10B05 - 11A04 - 12C04	10B06 - 11A05 - 12C05
21	10B07 - 11A06 - 12C06	10B08 - 11A07 - 12C07
22	10B09 - 11A08 - 12C08	10B10 - 11A10 - 12C09
27	10B11 - 11A09 - 12C10	10B12 - 11A11 - 12C11
28	10B01 - 11A12 - 12C12	10B02 - 11A13 - 12C13
29	10B03 - 11A01 - 12C01	10B04 - 11A02 - 12C02
30	10B05 - 11A03 - 12C03	10B06 - 11A04 - 12C04
31	10B07 - 11A05 - 12C05	10B08 - 11A06 - 12C06
32	10B09 - 11A07 - 12C07	10B10 - 11A08 - 12C08
33	10B11 - 11A09 - 12C09	10B12 - 11A10 - 12C10
34	10B01 - 11A12 - 12C12	10B02 - 11A13 - 12C13
35	10B03 - 11A01 - 12C01	10B04 - 11A02 - 12C02
36	10B05 - 11A03 - 12C03	10B06 - 11A04 - 12C04
37	10B07 - 11A05 - 12C05	10B08 - 11A06 - 12C06
38	10B09 - 11A07 - 12C07	10B10 - 11A08 - 12C08
39	10B11 - 11A09 - 12C09	10B12 - 11A10 - 12C10

SƠ ĐỒ PHÂN CÔNG QUÉT SÂN TRƯỜNG HỌC KỲ II, NĂM HỌC 2021 - 2022



Lưu ý: 1) GVCN phân công dụng cụ và điều hành lớp trong suốt buổi lao động.

2) Rác bỏ vào thùng và mang ra ngoài khu vực tập kết trước cổng trường.

3) Cờ đỏ trực theo dõi, kiểm tra và nghiệm thu.

4) Hoàn thành tốt công việc được thưởng 30 điểm; không hoàn thành trừ 30 điểm vào tổng số điểm thi đua hàng tuần của Đoàn trường. Làm xong **không báo nghiệm thu** thì **không được cộng điểm** thi đua.

5) Mọi thắc mắc liên hệ thầy Nguyễn Thanh Dũng để giải quyết.

KT. HIỆU TRƯỞNG
P. Hiệu trưởng
 (đã ký)
Nguyễn Thanh Dũng

|