

## **LỊCH THI ĐẤU**

### **HỘI THI NHẢY BAO BỐ VÀ KÉO CO HỌC SINH NĂM HỌC 2022-2023**

**NGÀY THI ĐẤU: 17-12-2022**

- Thực hiện kế hoạch của nhà trường năm học 2022 - 2023;
- Căn cứ kế hoạch Tổ chức Ngày hội học sinh chào mừng kỷ niệm 73 năm Ngày truyền thống Học sinh - sinh viên Việt Nam (09/01/1950 - 09/01/2023) của huyện đoàn Ea Kar;
- Căn cứ biên bản 07/BB-ĐTN, ngày 12/12/2022 của Đoàn trường THPT Ngô Gia Tự về bốc thăm giải kéo co học sinh năm học 2022-2023;
- Căn cứ điều kiện thực tế nhà trường và hội ý với ban trọng tài hội thi;

Ban tổ chức Hội thi nhảy bao bố và kéo co học sinh năm học 2022-2023 thông báo lịch thi đấu cụ thể như sau:

#### **I. LỊCH THI ĐẤU NHẢY BAO BỐ**

1. Thi đấu từ **13h30** ngày 17/12/2022 tại sân trường THPT Ngô Gia Tự.
2. Thứ tự thi đấu:

- Lượt 1 – Khối 12: Vòng loại từ lớp 12A01 – 12A07, chọn 3 đội vào chung kết.
- Lượt 2 – Khối 12: Vòng loại từ lớp 12A08 – 12A13, chọn 3 đội vào chung kết.
- Lượt 3 – Khối 11: Vòng loại từ lớp 11B01 – 11B06, chọn 3 đội vào chung kết.
- Lượt 4 – Khối 11: Vòng loại từ lớp 11B07 – 11B12, chọn 3 đội vào chung kết.
- Lượt 5 – Khối 10: Vòng loại từ lớp 10C01 – 10C06, chọn 3 đội vào chung kết.
- Lượt 6 – Khối 10: Vòng loại từ lớp 10C07 – 10C12, chọn 3 đội vào chung kết.
- Lượt 7 – Khối 12: Chung kết của 6 lớp thắng ở lượt 1 và 2.
- Lượt 8 – Khối 11: Chung kết của 6 lớp thắng ở lượt 3 và 4.
- Lượt 9 – Khối 10: Chung kết của 6 lớp thắng ở lượt 5 và 6.

#### **II. LỊCH THI ĐẤU KÉO CO**

1. Thi đấu từ **14h30** ngày 17/12/2022 tại sân trường THPT Ngô Gia Tự (sau khi nhảy bao bố đã thi đấu xong).
2. Hình thức thi đấu: 3 khối lớp cùng thi đấu đồng thời ở 3 sân.
  - Khối 10: thi đấu tại sân số 1.

- Khối 11: thi đấu tại sân số 2.

- Khối 12: thi đấu tại sân số 3.

3. Thứ tự thi đấu.

- Các khối kéo lần lượt theo thứ tự lượt trận thi đấu đã bốc thăm.

**III. MỘT SỐ LƯU Ý:**

1. Điều lệ thi đấu: thực hiện tại Kế hoạch 06 /KH-ĐTrNGT, ngày 01/12/2022 của Đoàn trường THPT Ngô Gia Tự (đã đăng tải trên website nhà trường).

2. Sơ đồ thi đấu kéo co: xem ở phụ lục 1, 2, 3.

2. Trao giải: Ban tổ chức sẽ trao giải cho các lớp đạt giải tại tiết Chào cờ ngày 19/12/2022.

**Nơi nhận:**

- Đảng ủy, BGH nhà trường (báo cáo);
- GVCN, Tổ GDTC - GDQP, các Chi đoàn, bảo vệ (thực hiện);
- Lưu VP Đoàn.

**TM. BTC, BCH ĐOÀN TRƯỜNG  
PHÓ BÍ THƯ**

**Nguyễn Đức Khanh**

PHỤ LỤC 1



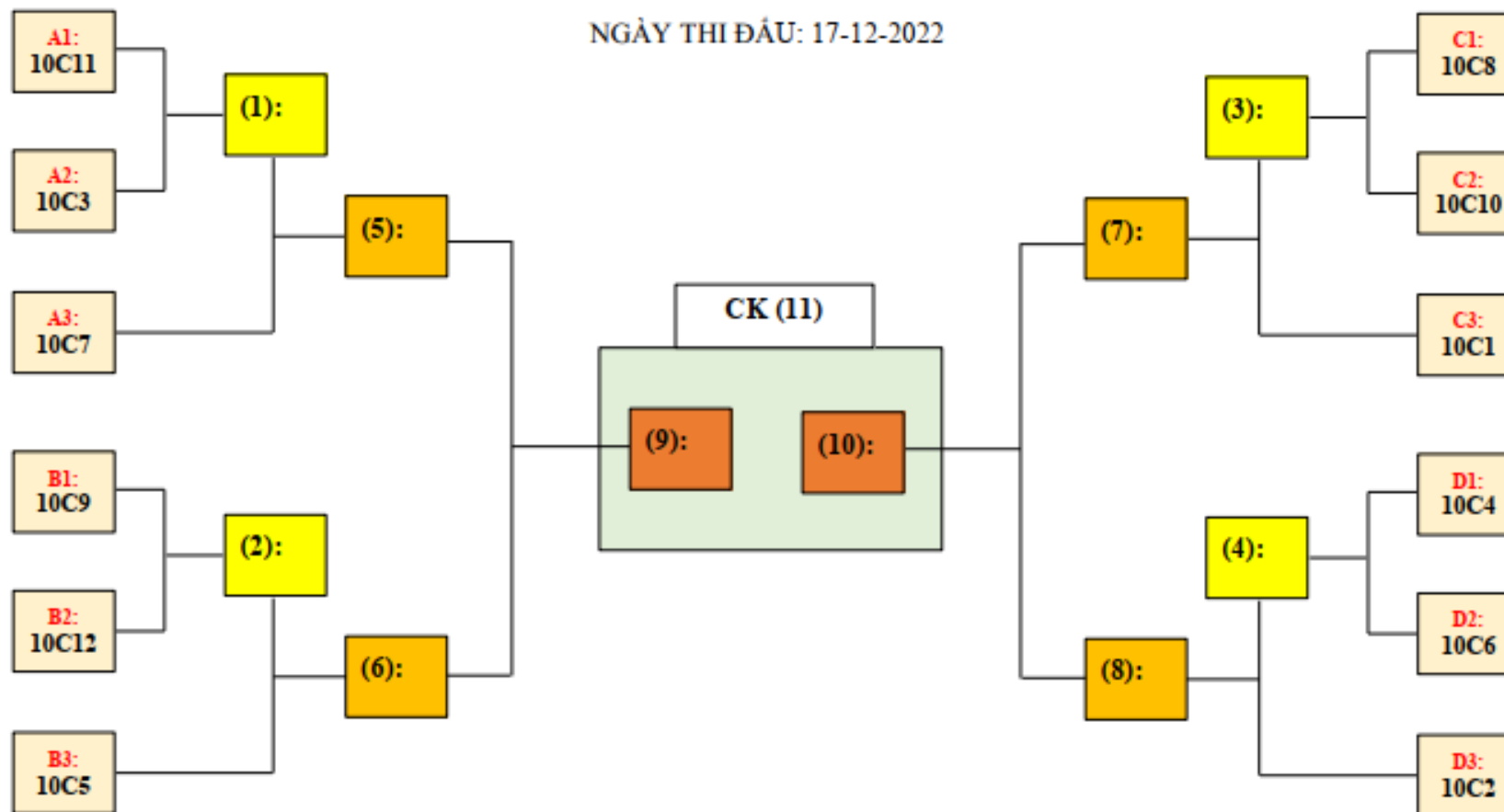
HUYỆN ĐOÀN EA KAR  
ĐOÀN TRƯỞNG THPT NGÔ GIA TỰ



**LỊCH THI ĐẤU KÉO CỜ HỌC SINH KHỐI 10**

NĂM HỌC 2022-2023

NGÀY THI ĐẤU: 17-12-2022



PHỤ LỤC 2



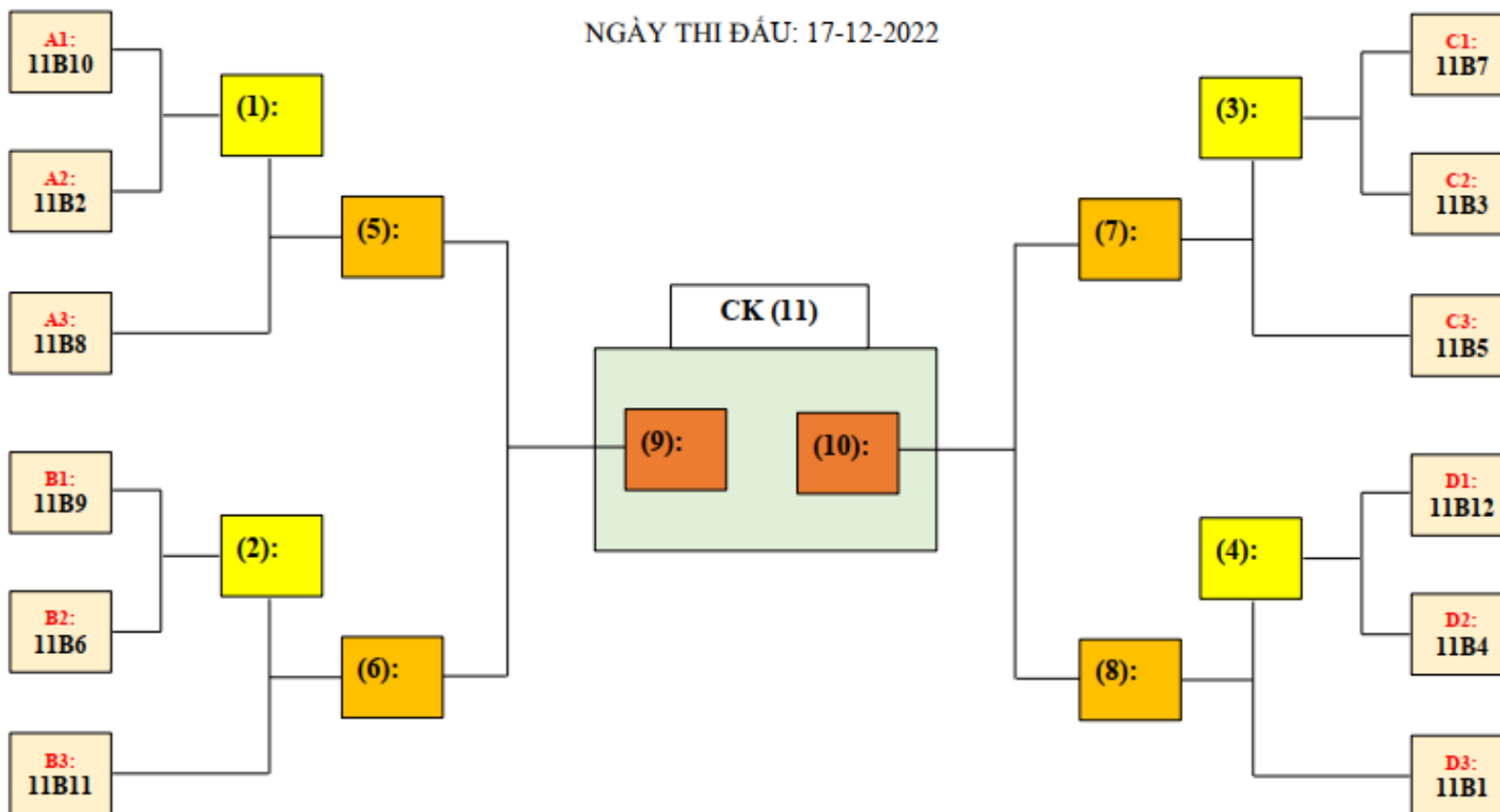
HUYỆN ĐOÀN EA KAR  
ĐOÀN TRƯỞNG THPT NGÔ GIA TỰ



LỊCH THI ĐẦU KÉO CO HỌC SINH KHỐI 11

NĂM HỌC 2022-2023

NGÀY THI ĐẦU: 17-12-2022



# PHỤ LỤC 3



HUYỆN ĐOÀN EA KAR  
ĐOÀN TRƯỞNG THPT NGÔ GIA TỰ



## LỊCH THI ĐẦU KÉO CƠ HỌC SINH KHỐI 12

NĂM HỌC 2022-2023

NGÀY THI ĐẦU: 17-12-2022

